

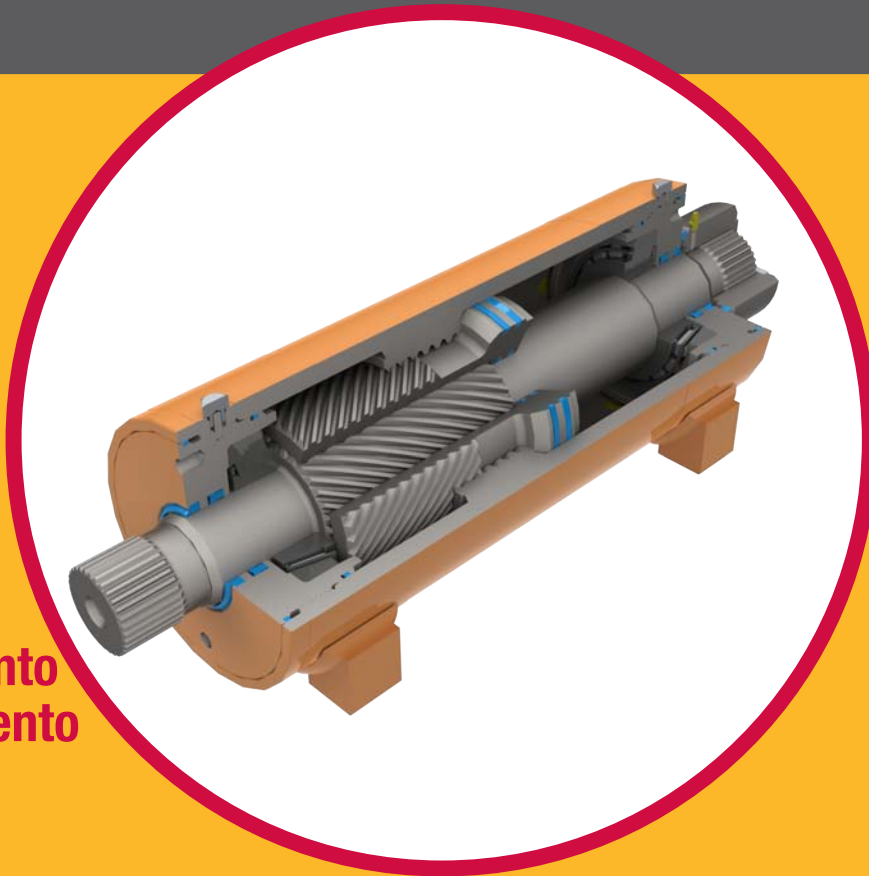


# SERIE T20

## Rendimiento robusto para aplicaciones exigentes con alto par y altas frecuencias de ciclo

La Serie T20 resulta ideal para aplicaciones en las que la generación de par y frecuencias de ciclo elevadas son los requisitos principales; presenta ejes de salida estriados y giro de 200-220 grados. La tecnología de estrías deslizantes helicoidales de Helac no se autobloquea y proporciona una alta resistencia a los golpes y un alto par de retención para aplicaciones exigentes.

Gracias a su funcionamiento como dispositivo giratorio, el soporte de montaje y la estructura de apoyo de carga, la Serie T20 elimina la necesidad de sistemas de apoyo externo tales como frenos o dispositivos de bloqueo. Existen tres tamaños estándar con una salida de par de hasta 60.000 in-lbs a 3000 psi (6.780 Nm a 210 bares).



### Potente

- Alto par
- Gran capacidad de apoyo

### Posicionamiento sin deslizamiento

- Sin fugas internas
- Operación fluida
- No se requieren frenos externos

### Retroceso en condiciones de sobrecarga

- Fusible hidráulico
- Evita daños mecánicos

### Duradero

- Adecuado para entornos duros
- Piezas móviles protegidas

### Diseño depurado

- Elimina varillajes y cojinetes
- Lista de materiales reducida

### Ultracompacto

- Alta densidad de potencia
- Se adapta a espacios reducidos

## Diseño personalizado

Además de nuestra línea de productos estándar de la Serie T20, Helac Corporation puede personalizar en cualquier momento sus actuadores giratorios para responder a requisitos exclusivos de aplicaciones de OEM. El diseño personalizado puede ser leve, moderado o completo y se ofrece a los clientes cuyas necesidades en actuadores se corresponden con los requisitos de nuestro programa. Nuestro plan de personalización de productos ha sido desarrollado para optimizar las necesidades exclusivas de los clientes, con la necesidad de limitar la variación de los productos.

La tabla que aparece a continuación resume la amplia variedad de características personalizadas que pueden incorporarse a los actuadores de la Serie T20, incluidos unos ángulos de giro superiores o inferiores al estándar, juntas alternativas para aplicaciones con altas temperaturas o fluidos especiales o las configuraciones concretas de ejes de salida.

### Ejemplos de diseños personalizados

Los actuadores enumerados a continuación presentan dos opciones de pedido especial.



Eje estriado individual con brida de carcasa



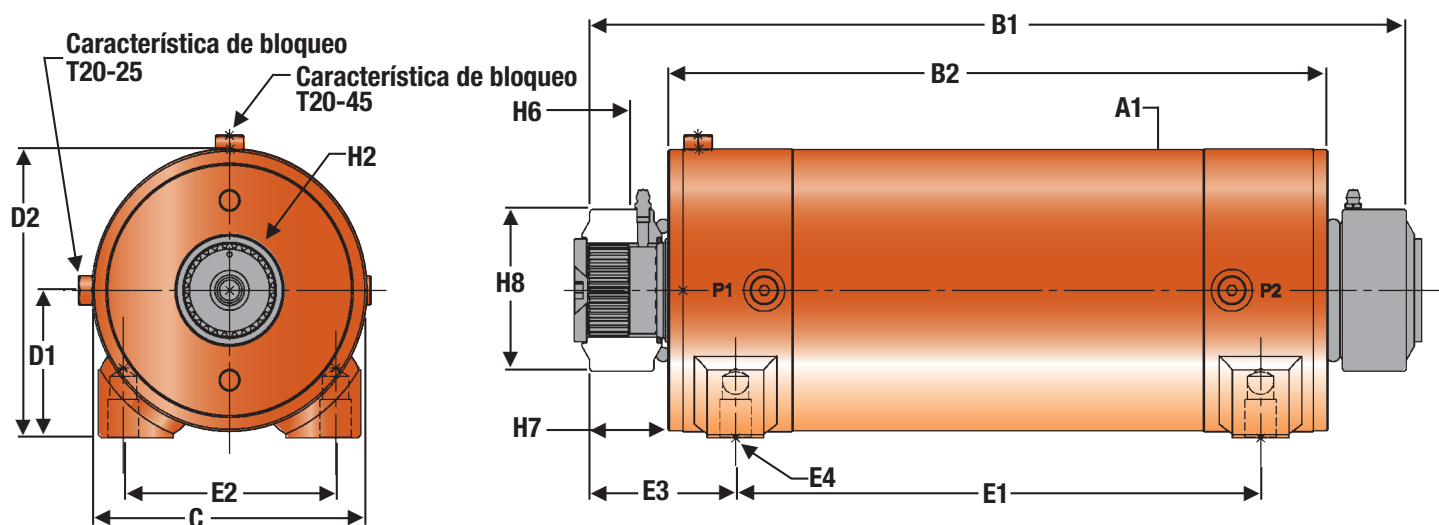
Válvulas de contrapeso integradas montadas de fábrica

## Opciones personalizadas

Componente de actuador	Características de personalización	Componente de actuador	Características de personalización
<b>Carcasa</b>	<ul style="list-style-type: none"> <li>• Montaje con brida</li> <li>• Orificios de montaje no estándar</li> <li>• Patas personalizadas</li> </ul>	<b>Válvulas</b>	<ul style="list-style-type: none"> <li>• Válvula de contrapeso especial</li> <li>• Válvula de control de movimiento</li> </ul>
<b>Eje</b>	<ul style="list-style-type: none"> <li>• Salida con un solo eje</li> <li>• Eje liso</li> <li>• Orificios en el eje</li> <li>• Orificios de fijación no estándar</li> <li>• Estrías DIN</li> </ul>	<b>Varios</b>	<ul style="list-style-type: none"> <li>• Racores de purgado</li> <li>• Pinturas especiales</li> <li>• Juntas especiales</li> <li>• Materiales personalizados</li> <li>• Presiones personalizadas</li> <li>• Lumbreras especiales</li> <li>• Certificaciones de materiales especiales</li> <li>• Fluidos especiales</li> <li>• Identificación especial</li> <li>• Empaquetado especial</li> </ul>
<b>Giro</b>	<ul style="list-style-type: none"> <li>• Giro personalizado</li> <li>• Sincronización personalizada</li> </ul>		

# Serie T20 modelos 25 y 45

## Giro de 220°



### Especificaciones

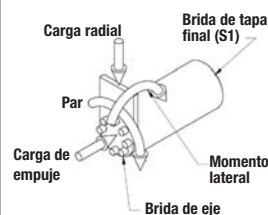
	25	45	60
<b>Par</b>			
Par neto de salida			
in-lb a 3 000 psi	25 000	45 000	60 000
Nm a 210 bares	2 830	5 090	6 780
Par de retención			
in-lb a 3 000 psi	54 200	94 900	127 000
Nm a 210 bares	6 100	11 000	14 000
Giro estándar	220°	220°	200°
<b>Capacidad de momento máximo</b>			
(montaje de pórtico)			
in-lb	37 500	67 500	90 000
Nm	4 240	7 630	10 170
<b>Máxima capacidad de fuerza aplicada</b>			
(Fuerza radial)			
lb	4 500	6 900	8 600
kg	2 040	3 130	3 900
Máxima fuerza axial (empuje)			
lb	4 500	6 900	8 600
kg	2 040	3 130	3 900
<b>Caudal</b>			
in <sup>3</sup>	47.30	82.80	100.80
cm <sup>3</sup>	488	696	1 180
<b>Peso aproximado (húmedo)</b>			
lb	74	128	166
kg	33.60	58.10	75.30



#### Disponemos de planos en formato digital

Los planos pueden suministrarse en formatos .tif, .dxf y AutoCAD 2000. Envíe un mensaje de correo electrónico a [actuators@helac.com](mailto:actuators@helac.com) o llame al teléfono +1 800 327 2589 (EE.UU. y Canadá), ó +1 360 825 1601 (resto del mundo).

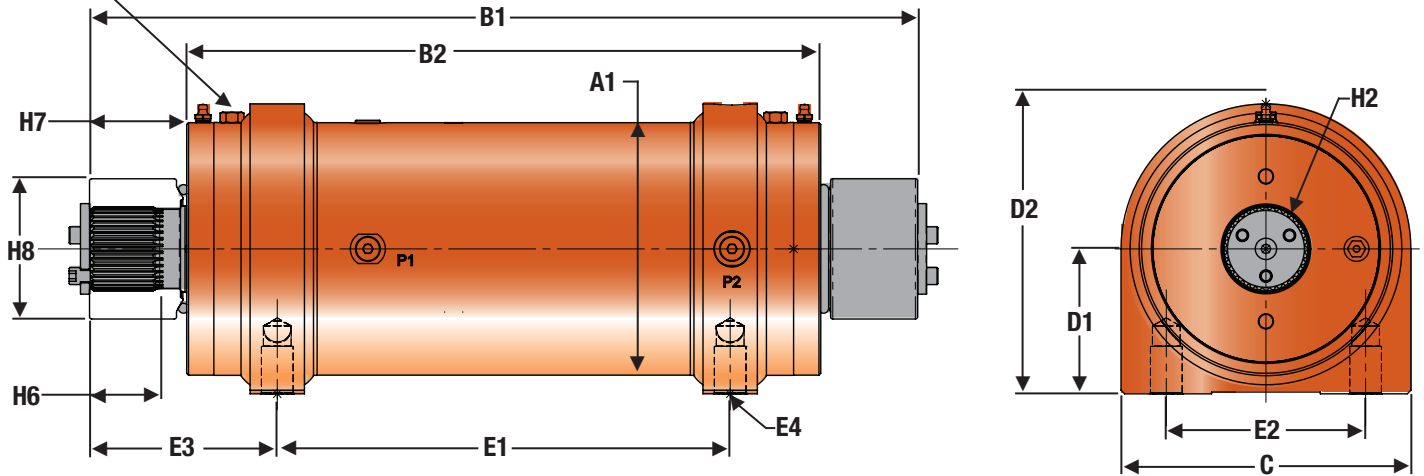
#### Guía de referencia



# Serie T20 modelo 60

## Giro de 200°

Característica de bloqueo  
T20-60



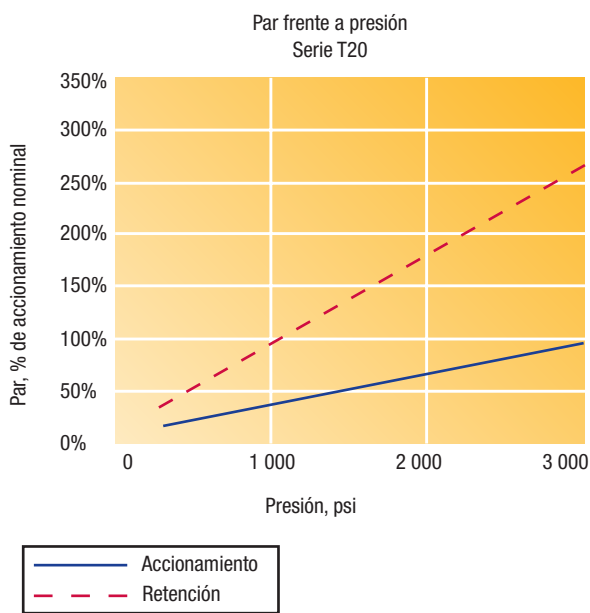
### Dimensiones

		25	45	60
<b>A1</b>	Diámetro nominal de la carcasa	in 5.50 mm 140	in 6.50 mm 165	in 7.00 mm 178
<b>B1</b>	Longitud total, con giro, sin adaptador	in 16.41 mm 417	in 21.50 mm 546	in 22.81 mm 579
<b>B2</b>	Longitud, sin giro	in 13.20 mm 335	in 16.62 mm 422	in 17.50 mm 445
<b>C</b>	Anchura total	in 5.25 mm 133	in 6.70 mm 170	in 8.00 mm 203
<b>D1</b>	Altura hasta línea central	in 2.88 mm 73	in 3.30 mm 84	in 4.00 mm 102
<b>D2</b>	Altura total	in 5.63 mm 143	in 6.84 mm 174	in 8.00 mm 203
<b>E1</b>	Longitud de montaje	in 10.50 mm 265	in 12.50 mm 320	in 12.50 mm 320
<b>E2</b>	Anchura de montaje	in 4.25 mm 104	in 5.25 mm 140	in 5.50 mm 140
<b>E3</b>	Ubicación de patas	in 2.96 mm 76	in 4.50 mm 113	in 5.16 mm 130
<b>E4</b>	Orificio de montaje	pulgadas 5/8-11 profundidad 1.00 métrica M16x2 profundidad 19	in 3/4-10 profundidad 1.00 métrica M20x2.5 profundidad 25	in 7/8-9 profundidad 1.31 métrica M22x2.5 profundidad 30
<b>H2</b>	Estría de eje	pulgadas 28 dientes 16/32x30° métrica 21 dientes DIN 5480, módulo 2	in 32 dientes 26 dientes	in 36 dientes 28 dientes
<b>H6</b>	Longitud de estría	in 0.88 mm 21.60	in 1.58 mm 40.00	in 1.92 mm 49.00
<b>H7</b>	Extensión de eje	in 1.61 mm 41	in 2.44 mm 62	in 2.66 mm 68
<b>H8</b>	Diámetro de adaptador de estría	in 3.15 mm 80	in 3.54 mm 90	in 3.87 mm 100
<b>P1, P2</b>	Lumbreras, carcasa	pulgadas T20-25: ISO 11926 7/16-20 (SAE-4) T20-45, 60: ISO 11926 9/16-18 (SAE-6) métrica T20-25: ISO 1179-1 G1/8 BSPP T20-45, 60: ISO 1179-1 G1/4 BSPP		

## Comparaciones de pares

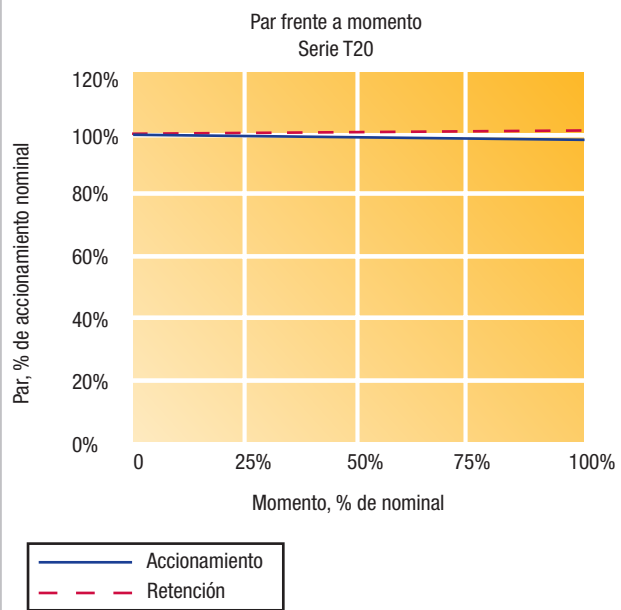
### Par de accionamiento y retención con respecto a la presión hidráulica

El par de accionamiento de los actuadores de la Serie T20 es aproximadamente lineal con respecto a la presión hidráulica disponible. Los actuadores de la Serie T20 también cuentan con un par de retención mucho mayor que el par de accionamiento para una presión determinada. La presión de escape es de aproximadamente 400 psi (28 bares) para todos los modelos. Las cargas aplicadas y otros parámetros de funcionamiento pueden afectar a la salida de par hasta en un  $\pm 15$  por ciento.



### Cargas de momento

La série T20 est conçue pour fournir un couple tout en soutenant un moment et des poussées radiales modestes. Avec l'augmentation du moment et des poussées radiales, la friction du palier réduit le couple d'entraînement. Les autres paramètres d'exploitation peuvent affecter le couple de sortie d'un maximum de  $\pm 15$  %.



# Información para pedidos

La línea de productos T20 está disponible en una variedad de tamaños y opciones para satisfacer los requisitos específicos de su aplicación. El código de modelo indicado a continuación resume las opciones estándar que pueden montarse con los actuadores de la Serie T20. Póngase en contacto con Helac Corporation si tiene requisitos especiales.



## Código de modelo típico

**T20 - 25 - E - FT - 220/180 - DS - O - H**



**1 Serie de actuadores T20**

**2 Salida de par (in-lbs x 1000)**

24 45 60

**3 Sistema de medidas**

**E** Sistema británico  
**M** Sistema métrico  
**S** Diseño personalizado especial

**4 Configuración de la carcasa**

**FT** Montaje sobre patas  
**FF** Brida frontal\*  
**RF** Brida trasera\*

**5 Giro estándar\*\***

**220** 220 grados

**6 Giros especiales**

(Diseño estándar con tubo de tope interior para limitar el giro - indica el giro final)

**7 Configuración del eje**

<b>DS</b> Estría doble	<b>SS</b> Estría sencilla*
<b>DA</b> Adaptador doble	<b>SA</b> Adaptador sencillo*
<b>DP</b> Liso doble*	<b>SP</b> Liso sencillo*

**8 Opciones de válvula**

**C** Con válvula de contrapeso\*  
**O** Sin válvula de contrapeso

**9 Juntas**

**H** Juntas y cojinetes estándar  
**S** Juntas y cojinetes especiales

\* Sólo con pedido especial. Póngase en contacto con Helac Corporation para obtener mayor información.

\*\* T20-60 sólo disponible con giro de 200°

## Aviso importante

Helac Corporation rechaza toda responsabilidad que vaya más allá del diseño y el rendimiento de su producto de actuador giratorio, debido a la variedad ilimitada de condiciones de operación y aplicaciones. El cliente es responsable en exclusiva de la selección final de cualquier producto o sistema de Helac Corporation y de su idoneidad para la aplicación en cuestión.

La integridad global de la instalación, la seguridad de la aplicación y el cumplimiento de las normas industriales y los requisitos de advertencia son responsabilidad exclusiva del cliente. El cliente es responsable en exclusiva del diseño de las estructuras de acople, las fijaciones y demás componentes relacionados con la instalación del producto y su aplicación en última instancia. Helac Corporation recomienda la realización de ensayos de prototipo para verificar la integridad de la instalación. Se recomienda realizar ensayos con cargas aplicadas que alcancen o superen la frecuencia y la intensidad de las cargas estáticas y dinámicas, con el fin de determinar la idoneidad del actuador para la aplicación.

Los documentos o la información proporcionados por Helac Corporation, sus filiales o sus distribuidores autorizados sólo están destinados a usuarios que cuentan con conocimientos técnicos expertos. Es importante analizar exhaustivamente todos los aspectos de su aplicación y revisar la información actual acerca de los productos.



## ADVERTENCIA

LA SELECCIÓN, INSTALACIÓN O USO INCORRECTOS DE LOS PRODUCTOS O SISTEMAS HELAC PUEDEN PRODUCIR AVERÍAS Y CAUSAR LA MUERTE, LESIONES O DAÑOS MATERIALES.

Los documentos o la información proporcionados por Helac Corporation, sus filiales o sus distribuidores autorizados sólo están destinados a usuarios que cuentan con conocimientos técnicos expertos. Es importante analizar exhaustivamente todos los aspectos de su aplicación y revisar la información actualizada acerca de los productos. El usuario es responsable en exclusiva de la selección final de cualquier producto o sistema de Helac Corporation y de su idoneidad para la aplicación en cuestión.

## Acerca de Helac Corporation

Helac Corporation es líder en el sector de los actuadores giratorios durante más de 40 años y fabrica una amplia línea de actuadores giratorios hidráulicos que se utilizan para mover, apoyar y posicionar cargas giratorias. Los actuadores giratorios son conocidos principalmente por su tremenda salida de par, sus dimensiones compactas, la excepcional capacidad de apoyo de carga y su funcionamiento robusto y fiable. Helac ofrece un sinfín de líneas de productos para satisfacer los requisitos concretos de su aplicación:

- **Serie L LoadBear** — Incorpora cojinetes integrados para aplicaciones de manejo de cargas pesadas; la Serie L está disponible en las líneas de productos L10, L20 y L30.
- **Serie T TorqBear** — Con una configuración de eje pasante, la Serie T se ha diseñado para aplicaciones de par.
- **Diseños personalizados** — Los actuadores giratorios Helac para fabricantes de equipos originales (OEM) se personalizan para adaptarse a los requisitos específicos de la aplicación del cliente.
- **Accesorios para equipos de construcción** — Helac PowerTilt® y PowerGrip® aumentan el aprovechamiento y la productividad de las retroexcavadoras y excavadoras.

Más de 1000 clientes en todo el mundo pertenecientes a distintos sectores eligen los actuadores Helac por su calidad, fiabilidad, facilidad de uso y durabilidad.

➤ Para saber más acerca de las soluciones de actuadores giratorios Helac, llame al teléfono **+1 800 327 2589** (EE.UU. y Canadá), **+1 360 825 1601** (resto del mundo) o visite nuestra página web en **[www.helac.com](http://www.helac.com)**.



Helac Corporation  
225 Battersby Avenue  
Enumclaw, WA 98022 EE.UU.

Teléfono: +1 360 825 1601  
Fax: +1 360 825 1603  
Correo electrónico: [actuators@helac.com](mailto:actuators@helac.com)  
[www.helac.com](http://www.helac.com)



Patente de los EE.UU. 5447095; Canadá 2153961; Europa 0697526; patente en proceso en Japón.

© 2012 Helac Corporation. Reservados todos los derechos.  
Las especificaciones pueden cambiar sin previo aviso.

# APLICACIONES

## PRINCIPALES INDUSTRIAS DE NUESTROS CLIENTES

Agricultura • Construcción • Energía  
Naval • Manejo de materiales • Fuerzas Armadas  
Minería • Camiones/remolques



### Plataformas de trabajo aéreo

Plataforma, cesta y giro de brazo



### Equipos para minería

Giro de carrusel, posicionamiento de barrenas, manejo de barras, hormigón proyectado, pernos para sostenimiento de techos



### Vehículos para recojo de basura/reciclaje

Articulación de brazo y elevación de carro



### Equipos para construcción

Volteo de cucharas, sujeción, accesorios especiales



### Cosechadoras

Posicionamiento de brazo, giro de cabezal, dirección de ruedas



### Equipos de pavimentación y nivelación

Dirección de ruedas y orugas



### Barredoras/vehículos de lavado

Posicionamiento de cepillos, dirección, volcado y descarga



### Carretillas elevadoras

Oscilación de la horquilla, giro de accesorios especializados, dirección