



# SÉRIE T20

## Performance robuste pour les utilisations exigeant un cycle et un couple élevés

Idéale pour les utilisations où la génération de couple et des taux de cycles plus élevés sont des critères primaires, la série T20 est équipée d'arbres de sortie cannelés et une rotation de 200 à 220°. La technologie à cannelures coulissantes hélicoïdales n'a pas de verrouillage automatique tout en fournissant une forte résistance aux impacts et un couple de maintien élevé pour les utilisations exigeantes.

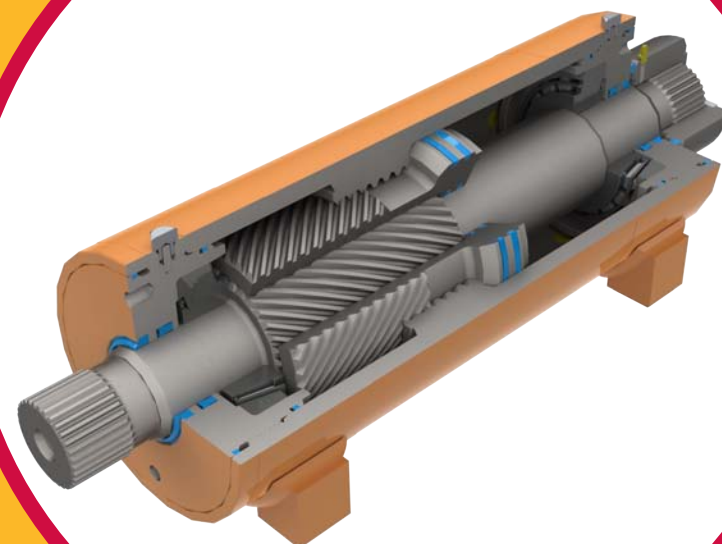
Fonctionnant comme dispositif rotatif, patte de montage et structure de palier de charge, la série T20 élimine le besoin de systèmes externes de paliers, de freins et de dispositifs de blocage. Trois tailles standard, avec un couple de sortie atteignant 6 780 Nm à 210 bar (60 000 in-lb à 3 000 psi).

### Puissant

- Couple élevé
- Capacité de charge élevée

### Mise en position sans dérive

- Aucune fuite interne
- Fonctionnement régulier
- Aucun frein externe nécessaire



### Durable

- Approprié pour les environnements sévères
- Pièces en mouvement encloses

### Réalisation rationalisée

- Élimination de jonctions et de paliers
- Liste de matériel réduite

### Mouvement en marche arrière en cas de surcharge

- Fusible hydraulique
- Empêche les dommages mécaniques

### Ultra compact

- Densité de puissance élevée
- Installation dans des espaces restreints

## Ingénierie individuelle

En plus des produits de notre gamme de produits standard de la série T20, Helac Corporation peut individualiser facilement ses actionneurs rotatifs pour répondre à des critères d'utilisation unique des fabricants d'équipement. L'ingénierie individuelle peut couvrir des modifications légères à complètes, et elle est proposée aux clients dont les besoins d'actionneurs correspondent à nos critères de programmes. Notre plan d'individualisation de produits a été développé pour optimiser les besoins particuliers des clients qui ont besoin de limiter les variations de produits.

Le tableau ci-dessous montre une grande variété de caractéristiques spéciales qui peuvent être incorporées dans les actionneurs de la série T20, y compris des angles de rotation plus élevés ou plus faibles que la normale, des joints différents pour haute température ou fluides spéciaux, ou des configurations d'arbres de sortie déterminées.

### Exemples de réalisations individuelles

Les actionneurs ci-dessous sont équipés de deux options en commande spéciale.



Un seul arbre cannelé avec flasque de carter

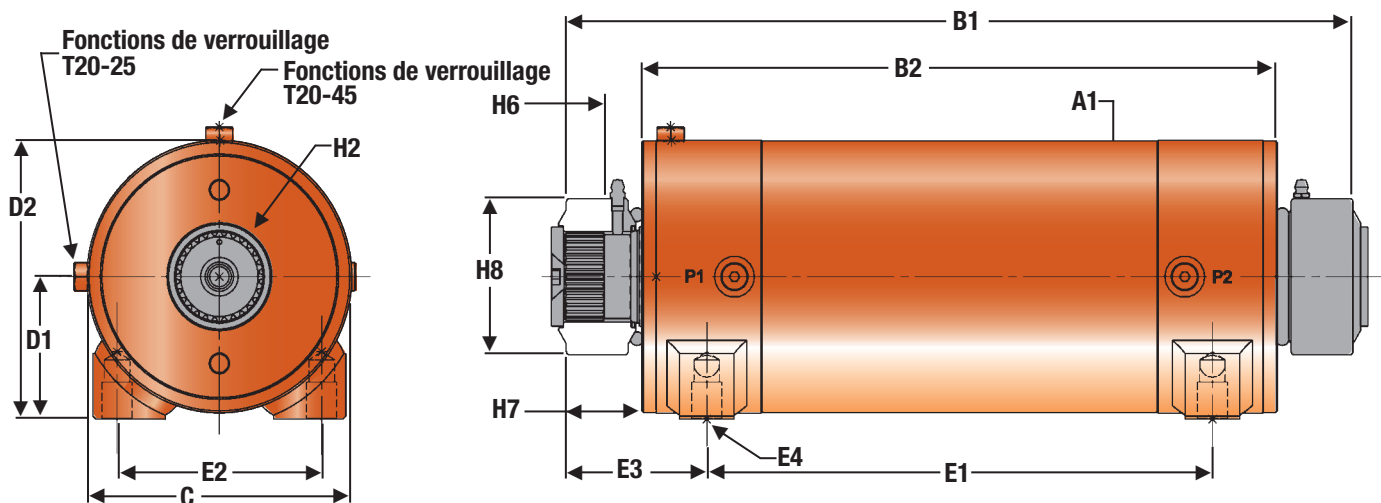


Vanne d'équilibrage intégrale montée en usine

## Options spéciales

Élément d'actionneur	Caractéristiques de personnalisation	Élément d'actionneur	Caractéristiques de personnalisation
<b>Carter</b>	<ul style="list-style-type: none"> <li>• Montage à flasque</li> <li>• Alésages de montage non standard</li> <li>• Pieds spéciaux</li> </ul>	<b>Vannes</b>	<ul style="list-style-type: none"> <li>• Vanne d'équilibrage spéciale</li> <li>• Vanne de commande de déplacement</li> </ul>
<b>Arbre</b>	<ul style="list-style-type: none"> <li>• Un seul arbre de sortie</li> <li>• Arbre simple</li> <li>• Alésage(s) dans l'arbre</li> <li>• Alésages de montage non standard</li> <li>• Cannelures DIN</li> </ul>	<b>Autres</b>	<ul style="list-style-type: none"> <li>• Raccords de purge</li> <li>• Revêtements spéciaux</li> <li>• Joints spéciaux</li> <li>• Matériaux spéciaux</li> <li>• Pressions spéciales</li> <li>• Orifices spéciaux</li> <li>• Certifications de matériaux spéciaux</li> <li>• Fluides spéciaux</li> <li>• Identifications spéciales</li> <li>• Conditionnements spéciaux</li> </ul>
<b>Rotation</b>	<ul style="list-style-type: none"> <li>• Rotation spéciale</li> <li>• Synchronisation spéciale</li> </ul>		

# Série T20, modèles 25 et 45 à rotation de 220°



## Spécifications

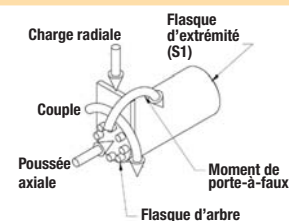
	25	45	60
<b>Couple</b>			
Couple de sortie net			
in-lb à 3 000 psi	25 000	45 000	60 000
Nm à 210 bar	2 830	5 090	6 780
Couple de maintien			
in-lb à 3 000 psi	54 200	94 900	127 000
Nm à 210 bar	6 100	11 000	14 000
Rotation standard	220°	220°	200°
<b>Capacité de moment maximal</b>			
(Montage en chevauchement)			
in-lb	37 500	67 500	90 000
Nm	4 240	7 630	10 170
<b>Capacité de force appliquée maximale</b>			
(Force radiale)			
lb	4 500	6 900	8 600
kg	2 040	3 130	3 900
Force axiale (poussée) maximale			
lb	4 500	6 900	8 600
kg	2 040	3 130	3 900
<b>Déplacement</b>			
in <sup>3</sup>	47.30	82.80	100.80
cm <sup>3</sup>	488	696	1 180
<b>Poids approximatif (mouillé)</b>			
lb	74	128	166
kg	33.60	58.10	75.30



### Des plans numériques sont disponibles

Les plans peuvent être fournis en format .tif, .dxf et AutoCAD 2000.  
Envoyez un courriel à [actuators@helac.com](mailto:actuators@helac.com), ou appelez +1 800 327 2589 (USA et Canada)  
ou +1 360 825 1601 (monde).

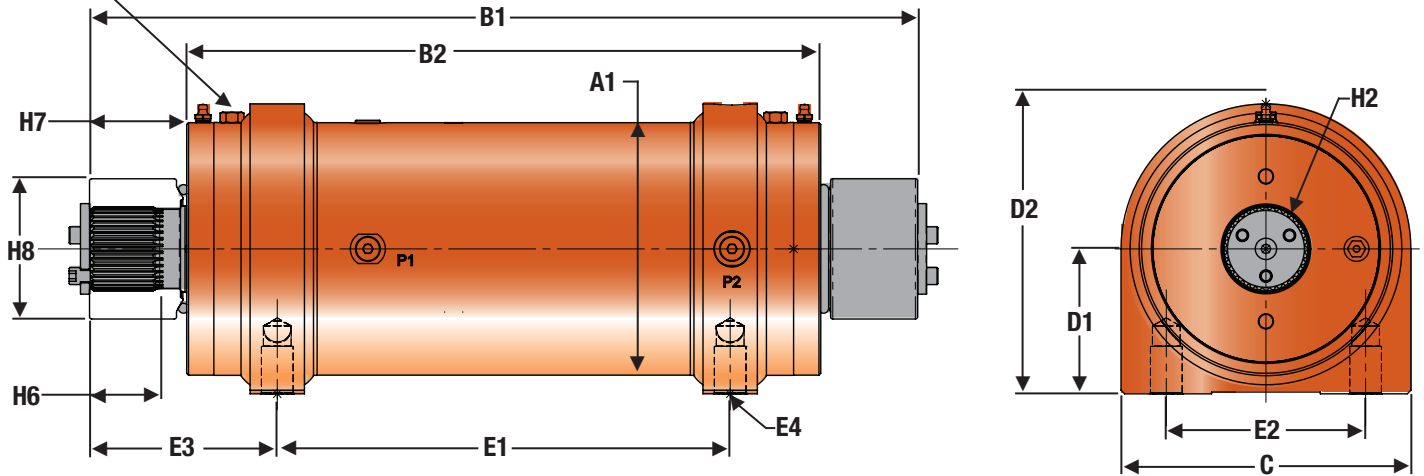
### Guide de référence



# Série T20, modèle 60

## Rotation de 200°

Fonctions de verrouillage  
T20-60



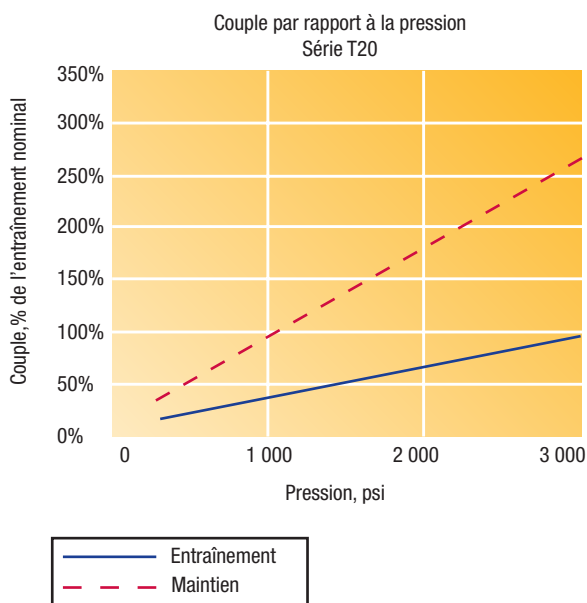
### Dimensions

		25	45	60
<b>A1</b> Diamètre nominal du carter	in	5.50	6.50	7.00
	mm	140	165	178
<b>B1</b> Longueur totale, rotation, sans adaptateur	in	16.41	21.50	22.81
	mm	417	546	579
<b>B2</b> Longueur, sans rotation	in	13.20	16.62	17.50
	mm	335	422	445
<b>C</b> Largeur totale	in	5.25	6.70	8.00
	mm	133	170	203
<b>D1</b> Hauteur à l'axe	in	2.88	3.30	4.00
	mm	73	84	102
<b>D2</b> Hauteur totale	in	5.63	6.84	8.00
	mm	143	174	203
<b>E1</b> Longueur de montage	in	10.50	12.50	12.50
	mm	265	320	320
<b>E2</b> Largeur de montage	in	4.25	5.25	5.50
	mm	104	140	140
<b>E3</b> Emplacement du pied	in	2.96	4.50	5.16
	mm	76	113	130
<b>E4</b> Alésage de montage	in	5/8-11	3/4-10	7/8-9
	profondeur	1.00	1.00	1.31
	métrique	M16x2	M20x2.5	M22x2.5
	profondeur	19	25	30
<b>H2</b> Cannelure d'arbre	in	28 dents	32 dents	36 dents
		16/32x30°		
	métrique	21 dents	26 dents	28 dents
		DIN 5480, Module 2		
<b>H6</b> Longueur de cannelure	in	0.88	1.58	1.92
	mm	21.60	40.00	49.00
<b>H7</b> Rallonge d'arbre	in	1.61	2.44	2.66
	mm	41	62	68
<b>H8</b> Diamètre d'adaptateur de cannelure	in	3.15	3.54	3.87
	mm	80	90	100
<b>P1, P2</b> Orifices du carter	in	<b>T20-25:</b> ISO 11926 7/16-20 (SAE-4)		
		<b>T20-45, 60:</b> ISO 11926 9/16-18 (SAE-6)		
	métrique	<b>T20-25:</b> ISO 1179-1 G1/8 BSPP		
		<b>T20-45, 60:</b> ISO 1179-1 G1/4 BSPP		

## Comparaison des couples

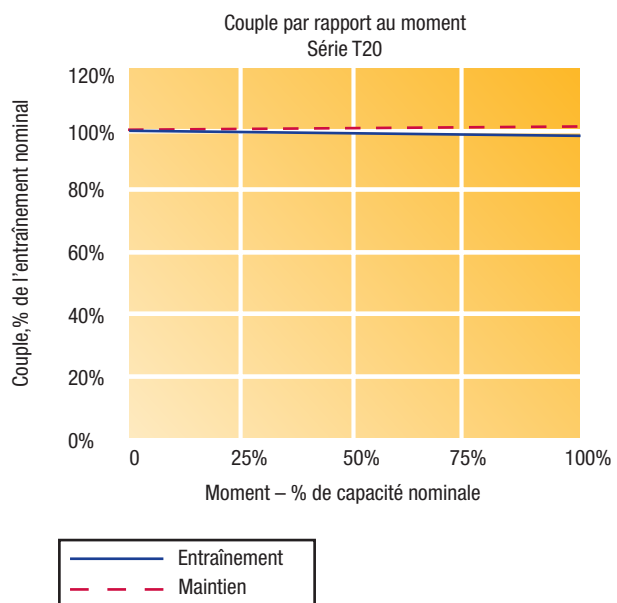
### Couple d'entraînement et de maintien par rapport à la pression hydraulique

Le couple d'entraînement des actionneurs de la série T20 est approximativement proportionnel à la pression hydraulique disponible. Les actionneurs de la série T20 ont également un couple de maintien beaucoup plus élevé que le couple d'entraînement pour une pression donnée. La pression de rupture est d'environ 28 bar (400 psi) pour tous les modèles. Les charges appliquées et autres paramètres d'exploitation peuvent affecter le couple de sortie d'un maximum de  $\pm 15\%$ .



### Moments

La série T20 est conçue pour fournir un couple tout en soutenant un moment et des poussées radiales modestes. Avec l'augmentation du moment et des poussées radiales, la friction du palier réduit le couple d'entraînement. Les autres paramètres d'exploitation peuvent affecter le couple de sortie d'un maximum de  $\pm 15\%$ .



# Renseignements pour la commande

La gamme de produits T20 est proposée en diverses tailles et options pour satisfaire les critères d'une utilisation spécifique. Le code de modèle ci-dessous indique les options standard qui peuvent être fournies avec les actionneurs de la série T20. Veuillez contacter Helac Corporation pour les besoins spéciaux.



## Code de modèle typique

**T20 - 25 - E - FT - 220/180 - DS - O - H**



**1 Actionneurs de la série T20**

**2 Couple de sortie (in-lb x 1000)**

24 45 60

**3 Système de mesure**

**E** Système anglo-saxon

**M** Système métrique

**S** Réalisations spéciales individualisées

**4 Configuration du carter**

**FT** Montage sur pied

**FF** Flasque avant\*

**RF** Flasque arrière\*

**5 Rotation standard\*\***

**220** 220°

**6 Rotations spéciales**

(Réalisation standard avec tube d'arrêt interne pour limiter la rotation – indique la rotation finale)

**7 Configuration de l'arbre**

**DS** Cannelure double

**SS** Une seule cannelure\*

**DA** Adaptateur double

**SA** Un seul adaptateur\*

**DP** Ordinaire jumelé\*

**SP** Un seul ordinaire\*

**8 Options de vannes**

**C** Avec vanne d'équilibrage\*

**O** Sans vanne d'équilibrage

**9 Joints**

**H** Joints et paliers standard

**S** Joints et paliers spéciaux

\* Uniquement sur commande spéciale. Contacter Helac Corporation pour recevoir des informations complémentaires.

\*\* Le T20-60 n'est proposé qu'en rotation de 200°.

## Avis important

Étant donnée la variété illimitée de conditions d'exploitation et d'utilisation, Helac Corporation n'accepte aucune responsabilité en dehors de la réalisation et de la performance de ses actionneurs rotatifs. Le client est seul responsable de la sélection finale de tout produit ou système de Helac Corporation et doit s'assurer que ce dernier est approprié pour l'utilisation en question.

L'intégrité générale de l'installation et la sécurité et la conformité de l'utilisation avec les normes de l'industrie et les critères d'avertissement sont la responsabilité ultime du client. Le client est seul responsable du développement des structures associées, de la boulonnerie et autres éléments connexes associés à l'installation du produit et son utilisation ultime. Helac Corporation recommande de faire des essais de prototypes pour vérifier l'intégrité de l'installation. Il est recommandé de faire des essais avec des charges appliquées qui sont égales ou supérieures à la fréquence et l'intensité des charges statiques et dynamiques pour déterminer qu'un actionneur est approprié pour l'utilisation.

Les documents ou renseignements fournis par Helac Corporation, ses filiales ou ses distributeurs agréés sont préparés pour des utilisateurs qui ont de l'expertise technique. Il est important d'analyser soigneusement tous les aspects de l'utilisation et de revoir les renseignements actuels sur le produit.

## ⚠ MISE EN GARDE

### Pour tous les modèles Helac

UNE MAUVAISE SÉLECTION, INSTALLATION OU UTILISATION DES PRODUITS OU SYSTÈMES HELAC PEUT CAUSER UNE DÉFAILLANCE MENANT À UN DÉCÈS, DES BLESSURES OU DES DOMMAGES À LA PROPRIÉTÉ.

Les documents ou renseignements fournis par Helac Corporation, ses filiales ou ses distributeurs agréés sont préparés pour des utilisateurs qui ont de l'expertise technique. Il est important d'analyser soigneusement tous les aspects de l'utilisation et de revoir les renseignements actuels sur le produit. L'utilisateur est seul responsable de la sélection finale de tout produit ou système de Helac Corporation et il doit s'assurer que ce dernier est approprié pour l'utilisation en question.

## Au sujet de Helac Corporation

Un leader de l'industrie des actionneurs rotatifs depuis plus de 40 ans, Helac Corporation construit une gamme étendue d'actionneurs rotatifs hydrauliques utilisés pour déplacer, soutenir et mettre en position des niveaux rotatifs. Les actionneurs rotatifs Helac sont mieux connus pour leur couple de sortie unique, des dimensions compactes, une capacité de charge exceptionnelle et une performance de robustesse et de fiabilité. Helac offre une myriade de gammes de produits pour répondre aux critères d'utilisation individuels.

- **Série L LoadBear** — Incorporant des paliers intégrés pour les charges importantes, la série L est proposée dans les gammes L10, L20 et L30.
- **Série T TorqBear** — Avec une configuration d'arbre traversant, la série T est conçue pour les utilisations à couple élevé.
- **Réalisations individualisées** — Les actionneurs rotatifs Helac pour les fabricants d'équipement sont individualisés pour répondre aux besoins spécifiques des clients.
- **Accessoires pour engins de construction** — Helac PowerTilt® et PowerGrip® intensifient l'utilisation et la productivité des pelles rétrocaveuses et des excavatrices.

Plus de 1 000 clients dans le monde entier, dans diverses industries, comptent sur les actionneurs Helac pour la qualité, la fiabilité, la facilité d'utilisation et la durabilité.

➤ Pour obtenir plus de renseignements sur les solutions d'actionneurs rotatifs Helac, appeler **+1 800 327 2589** (USA et Canada), **+1 360 825 1601** (monde) ou rendre visite à notre site web à **www.helac.com**.



Helac Corporation  
225 Battersby Avenue  
Enumclaw, WA 98022 USA

Tél. : +1 360 825 1601  
Fax: +1 360 825 1603  
Courriel : [actuators@helac.com](mailto:actuators@helac.com)

[www.helac.com](http://www.helac.com)



Brevet américain n° 5447095 ; Canada n° 2153961 ; Europe n°0697526 ; brevet en instance au Japon.

© 2012 Helac Corporation. Tous droits réservés. Les spécifications peuvent changer sans préavis.

# UTILISATIONS

## PRINCIPALES INDUSTRIES SERVIES

Agriculture • Construction • Énergie  
Marine • Manutention • Militaire  
Mines • Camions et remorques



### Plates-formes de travail aériennes

Rotation de plates-formes, godets et flèches



### Équipement minier

Rotation de carrousel, mise en position de forage, manutention des tiges, gunite, boulonnage de plafond



### Véhicules pour ordures ou recyclage

Articulation du bras et levage de benne



### Engins de construction

Pivotement des godets, prise et accessoires spéciaux



### Récolteuses agricoles

Mise en position de flèche, rotation de tête, braquage des roues



### Engins de goudronnage et façonnage de trottoirs

Braquage des roues et des chenilles



### Balayeuses / Laveurs

Mise en position des brosses, braquage, basculement et vidange



### Chariots transporteurs

Pivotement des fourches, rotation des accessoires spécialisés, braquage